



IQ8X Microinverter

Die leistungsstarken IQ8X Microinverter sind für die neueste Generation von PV-Modulen mit hoher Leistung geeignet. Der IQ8X Microinverter verfügt über die höchsten Energieerzeugungs- und Zuverlässigkeitsstandards in der Branche und erfüllt mit seiner rapid shutdown funktion die höchsten Sicherheitsstandards. Das Herzstück des halbleiterbasierten Mikroinverters ist unser firmeneigener, anwendungsspezifischer integrierter Schaltkreis (ASIC), der den Betrieb des Mikroinverters im netzgeführten Modus ermöglicht.



IQ Gateway

Als Teil des Enphase Energy System lassen sich die IQ8X Microinverter mit der IQ Battery, dem IQ Gateway und der Überwachungs- und Analysesoftware Enphase App integrieren.

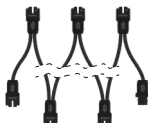


IQ Relay einphasigem und mehrphasigem Erzeugungs- und Speicherstromkreis, integrierte NA-Schutzvorrichtung mit PLC-Phasenkoppler (mehrphasigem) und Gleichstromleistungsüberwachung.*



IQ8X mit integrierten MC4-Anschlüssen

Schließen Sie PV-Module schnell und einfach an die IQ8X Microinverter an, die über integrierte MC4-Anschlüsse verfügt.



IQ Cabling

Microinverter schnell und sicher installieren mit IQ Cabling. Mit mehrphasigem IQ Cabling, wird die installierte Leistung automatisch gleichmäßig auf alle drei Phasen verteilt.



Die IQ8X Microinverter setzt neue Maßstäbe für die Zuverlässigkeit mit mehr als 1 Million Stunden kumulierter Einschalttests und ermöglicht eine branchenführende begrenzte Garantie von bis zu 25 Jahren.**

*IQ Relay ist nicht in allen Ländern erforderlich. Prüfen Sie die örtlichen Netzanschlussbedingungen, um dies zu bestätigen.

**Die 25-Jahres-Garantie gilt, sofern ein mit dem Internet verbundenes IQ Gateway installiert ist.

Kompatibel mit PV-Modulen der neuesten Generation mit hoher Leistung

- Unterstützt höhere Spannungen, typischerweise PV-Module mit 80 Halbzellen, 88 Halbzellen, 96 Zellen

Einfache Installation und Inbetriebnahme

- Leicht und kompakt mit integrierten Stäubli MC4-Anschlüssen für eine einfache Installation
- Schnelle Installation mit einfacher Wechselstromverkabelung
- Neue integrierte Schaltkreistechnologie ermöglicht schnellere Firmware-Upgrades

Hohe Energieerzeugung, Zuverlässigkeit und Sicherheit

- Mehr als 1 Million Einschaltstunden bei Zuverlässigkeitstests
- Die patentierte Burst-Mode-Technologie sorgt für eine erhöhte Energieproduktion
- Niederspannungs-Gleichstrom und rapid shutdown für die ultimative Brandsicherheit

Hinweis:

- Für die Inbetriebnahme von IQ8X Microinverter-Systemen ist die Enphase Installer App Version 3.34.2 oder höher erforderlich.
- IQ8X Microinverter dürfen nicht mit früheren Generationen von Enphase-Microinvertern (IQ7 Series, IQ6 Series usw.) auf demselben IQ Gateway kombiniert werden.

IQ8X Microinverter

EINGANGSSPEZIFIKATIONEN (DC)		PARAMETER	EINHEITEN	IQ8X-80-M-INT
Standardmäßige Modulkompatibilität	—	—	—	80-Halbzellen, 88-Halbzellen, 96-Zellen Kein vorgeschriebenes Gleichstrom-Wechselstrom-Verhältnis und maximale Eingangsleistung. Module können gepaart werden, solange die maximale Eingangsspannung und der maximale Eingangsstrom des Inverters bei der niedrigsten und höchsten Temperatur nicht überschritten werden. Siehe den Kompatibilitätsrechner unter https://enphase.com/de-de/installers/microinverters/calculator .
Minimum/Maximum Eingangsspannung	U_{dcmin}/U_{dcmax}	V		25/79,5
Start-Eingangsspannung	$U_{dcstart}$	V		30
Bemessungseingangsspannung	$U_{dc,r}$	V		51,5
Minimum/Maximum MPP-Spannung	U_{mppmin}/U_{mppmax}	V		43/60
Minimum/Maximum Betriebsspannung	U_{opmin}/U_{opmax}	V		25/79,5
Maximum Eingangsstrom	I_{dcmax}	A		10
Maximum Kurzschluss-Eingangsgleichstrom	I_{scmax}	A		16 Maximal zulässiger Kurzschlussstrom für Module (I_{sc}), die mit IQ8X Microinverter gepaart werden dürfen: 13 A (berechnet mit einem Sicherheitsfaktor von 1,25 gemäß IEC 62548).
Max. Eingangsleistung ¹	P_{dcmax}	W		560
AUSGANGSSPEZIFIKATIONEN (AC)		PARAMETER	EINHEITEN	IQ8X-80-M-INT
Max. Wechselstrom-Ausgangsleistung	P_{acmax}	W		384
Maximum Scheinleistung	$S_{ac,max}$	VA		380
Bemessungsleistung	$P_{ac,r}$	W		380
Bemessungsnetzspannung	U_{acnom}	V		230
Minimum/Maximum Ausgangsspannung	U_{acmin}/U_{acmax}	V		184/276
Maximum Ausgangsstrom	I_{acmax}	A		1,67
Bemessungswechselstrom	$I_{ac,r}$	A		1,65
Bemessungsfrequenz	f_{nom}	Hz		50
Minimum/Maximum Netzfrequenz	f_{min}/f_{max}	Hz		45/55
Maximum Wechselrichter Anzahl pro ein/mehrphasigem 20 A abgesicherten Stromkreis	16 A/ I_{acmax}	—		9 (L+N)/27 (3L+N) Für IQ Cabling mit 2,5 mm ² feinadrigte Leitern und einem Sicherheitsfaktor von 1,25, wird 16 A pro Phase als maximaler Betriebsstrom gemäß IEC 60364 berechnet. Der angewandte Sicherheitsfaktor kann je nach lokalen Vorschriften oder Best-Practices, auch je nach der ausgewählten Eigenschaft des Leitungsschutzschalters, variieren.
Maximum Wechselrichter Anzahl pro ein/mehrphasigem IQ Cabling Stück	—	—		8 (L+N)/18 (3L+N) Enphase empfiehlt, am IQ Cabling mittig abzugreifen. Diese Planungsgrenzen sollten sicherstellen, dass der Spannungsanstieg und der Netzzinnenwiderstand des IQ Cabling innerhalb der zulässigen Grenzen gehalten werden. An Standorten, an denen das Risiko einer hohen Netzspannung am Anschlusspunkt besteht, kann es erforderlich sein, die maximale Anzahl der Mikro-Wechselrichter auf dem IQ Cabling Stück um bis zu 50% zu verringern.
Schutzklasse (alle Anschlüsse)	—	%		II
Gesamt-Oberschwingungsverzerrung	—	%		<5
Leistungsfaktoreinstellung	—	—		1,0
Leistungsfaktorbereich	cos(phi)	—		0,8 voreilend ... 0,8 nacheilend
Max. Wirkungsgrad	η_{max}	%		97,5
Europ. Wirkungsgrad	η_{EU}	%		96,7
Wechselrichtertopologie	—	—		Isoliert (HF-Transformator)
Verlustleistung im Nachtbetrieb	—	mW		50
MECHANISCHE DATEN				IQ8X-80-M-INT
Temperaturbereich der Umgebungsluft				-40°C to 65°C (-40°F to 149°F)

(1) Die Kopplung von PV-Modulen mit einer Leistung oberhalb des Grenzwertes kann zu zusätzlichen Abschneideverlusten führen. Siehe den Kompatibilitätsrechner unter <https://enphase.com/de-de/installers/microinverters/calculator>.

MECHANISCHE DATEN
IQ8X-80-M-INT

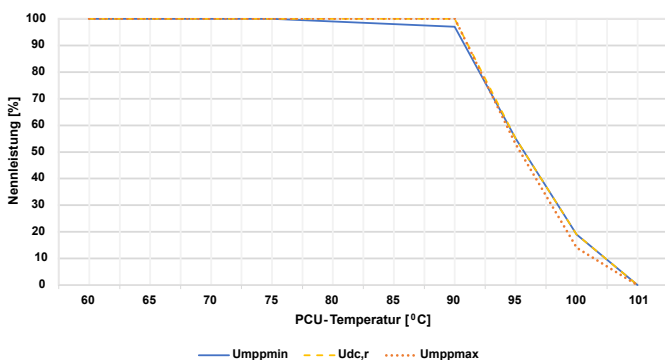
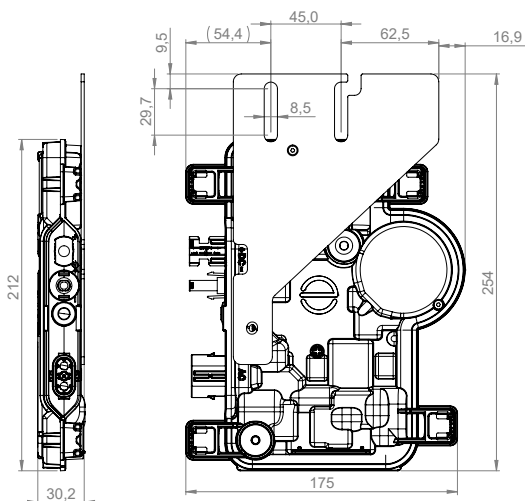
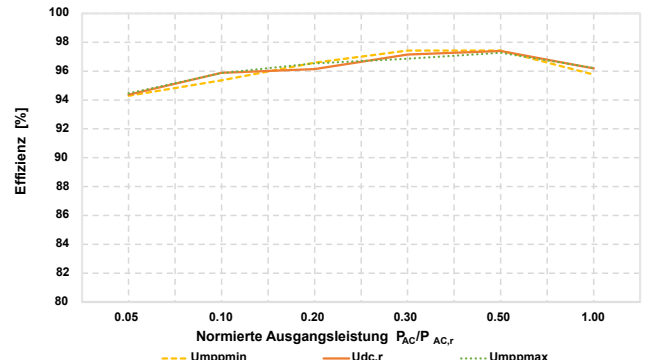
Bereich für relative Luftfeuchtigkeit	4% bis 100% (kondensierend)
Überspannungsklasse AC-Anschluss	III
Anzahl der DC-Eingangsanschlüsse (Paare) pro individuelm MPP-Tracker	1
AC-Steckverbindertyp	IQ Cabling (Kabel und Zubehör siehe separates Datenblatt)
DC-Steckverbindertyp	Stäubli MC4
Abmessungen (H × B × T)	212 mm (8,3") × 175 mm (6,9") × 30,2 mm (1,2") (ohne Montagebügel)
Gewicht (mit Montageplatte)	1,1 kg (2,4 lb)
Kühlung	Natürliche Konvektion – keine Lüfter
Gehäuse	Doppelt isoliertes, korrosionsbeständiges Polymer-Gehäuse der Klasse II
IP-Schutzart	Außenanwendungen – IP67
Höhe der Installation über dem Meerespiegel	<2600 m. Ü. M.
Brennwert	37,5 MJ/Wechselrichter

STANDARDS
IQ8X-80-M-INT

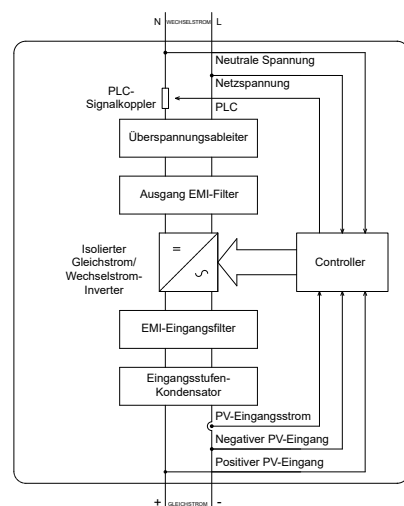
Netzkonformität (mit IQ Relay) [Ausstehend]	VDE-AR-N 4105:2018, TOR Erzeuger Typ A
Sicherheit	EN IEC 62109-1, EN IEC 62109-2
EMC	EN IEC 61000-3-2, 61000-3-3, 61000-6-2, 61000-6-3, EN IEC 50065-1, 50065-2-1, EN55011 ²
Produktkennzeichnungen	CE
Erweiterte Netzfunktionen ³	Dynamische Wirkleistungsbegrenzung, Symmetrieeinrichtung, Phasenausfallerkennung, Blindleistungsverhalten Q (U), cos(phi) (P), cos(phi)
Mikro-Wechselrichter-Kommunikation	Powerline-Kommunikation 110 kHz–120 kHz (Klasse B), Schmalband 200 Hz

(2) Bei STC im MPP-Bereich.

(3) Einige dieser Funktionen erfordern die Installation von IQ Gateway Metered mit Stromwandlern und/oder IQ Relay.

IQ8X Microinverter Nennleistung vs. PCU Temperatur

IQ8X Microinverter Effizienzkurve


Alle Maße in mm

Enphase IQ8X Microinverter


Zusammengebaut in China, Indien oder USA

 Hersteller: Enphase Energy Inc., 47281 Bayside Pkwy, Fremont, CA 94538, United States of America, Tel: +1 (707) 763-4784
 Importeur: Enphase Energy NL B.V., Het Zuiderkruis 65, 5215MV, 's-Hertogenbosch, The Netherlands, Tel: +31 73 3035859

IQ8X-DSH-00391-1.0-DE-INT-2024-02-13

Versionshistorie

VERSION	DATUM	BESCHREIBUNG
DSH-00391-1.0	Februar 2024	Erstveröffentlichung.