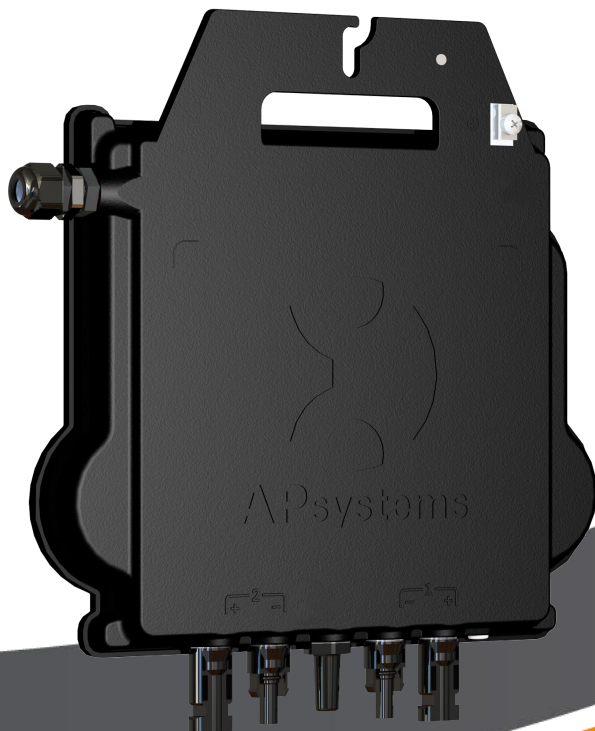


# Installatiehandleiding APsystems micro-omvormer

## APsystems DS3D-micro-omvormer

(Voor EMEA)



ALTENERGY POWER SYSTEM Inc.  
emea.APsystems.com

### APsystems

Karspeldreef 8, 1101 CJ, Amsterdam, Nederland  
E-MAIL: info.emea@APsystems.com

### APsystems

22 Avenue Lionel Terray 69330 Jonage France  
E-MAIL: info.emea@APsystems.com

© Alle rechten voorbehouden



Scan deze QR-code voor  
toegang tot onze apps en  
productinformatie

<b>1. Belangrijke veiligheidsinstructies</b> .....	<b>2</b>
1.1 Veiligheidsinstructies .....	2
1.2 Verklaring over radiostoring .....	3
1.3 Toepassing van pictogrammen .....	4
<b>2. Introductie APsystems micro-omvormersysteem</b> .....	<b>5</b>
<b>3. Introductie APsystems DS3-micro-omvormer</b> .....	<b>7</b>
<b>4. Installatie APsystems micro-omvormersysteem</b> .....	<b>8</b>
4.1 Aanvullende accessoires die door APsystems worden aangeleverd .....	8
4.2 Overige, niet door APsystems geleverde accessoires .....	8
4.3 Installatieprocedures .....	9
4.3.1 Stap 1 - Controleer of de netspanning overeenkomt met de nominale spanning .....	9
4.3.2 Stap 2 - Verdeling Y3 AC-buskabel .....	9
4.3.3 Stap 3 - De APsystems micro-omvormers op het montagerek bevestigen .....	9
4.3.4 Stap 4 - Het systeem aarden .....	10
4.3.5 Stap 5 - De APsystems micro-omvormer op de AC-buskabel aansluiten .....	10
4.3.6 Stap 6 - Een beschermdop op het uiteinde van de AC-buskabel installeren .....	11
4.3.7 Stap 7 - Micro-omvormers op de zonnepaneelmodules aansluiten .....	12
4.3.8 Stap 8 – Verbindt de APsystems Micro-omvormers met het net .....	13
4.3.9 Stap 9 - AC-verlengkabel .....	14
4.3.10 Stap 10 - De installatiekaart invullen .....	14
<b>5. Gebruiksaanwijzingen voor APsystems micro-omvormers</b> .....	<b>15</b>
<b>6. Probleemoplossing</b> .....	<b>16</b>
6.1 Statusaanduidingen en foutrapportage .....	16
6.1.1 Opstart-led .....	16
6.1.2 Bedrijfs-led .....	16
6.1.3 GFDI-fout .....	16
6.2 ECU_APP .....	16
6.3 Installateur-EMA (webportaal of EMA Manager APP) .....	16
6.4 Gids voor probleemoplossing .....	16
6.5 Technische ondersteuning APsystems .....	16
6.6 Onderhoud .....	17
<b>7. Een micro-omvormer vervangen</b> .....	<b>18</b>
<b>8. Technische gegevens</b> .....	<b>19</b>
8.1. DS3D Micro-omvormer Series .....	20
<b>9. DS3D - Bedradingschema</b> .....	<b>21</b>
9.1 Voorbeeldbedradingschema – 1-Fase .....	21
<b>10. DS3D-accessoire</b> .....	<b>22</b>
10.1 Afmetingen .....	22
10.2 Bedradingsdiagram .....	23
<b>11. Installatiekaart APsystems micro-omvormer</b> .....	<b>24</b>

# 1. Belangrijke veiligheidsinstructies

Deze handleiding bevat belangrijke instructies voor de installatie en het onderhoud van de fotovoltaïsche, op het net aangesloten micro-omvormers van APsystems. In dit document worden de onderstaande symbolen gebruikt om te wijzen op gevaarlijke omstandigheden en belangrijke veiligheidsinstructies, zodat het risico op elektrische schokken kan worden beperkt en een veilige installatie en bediening van de APsystems micro-omvormer kunnen worden gewaarborgd.

Specificaties kunnen zonder voorafgaande kennisgeving worden gewijzigd. Zorg ervoor dat u de meest recente versie gebruikt. Deze is te vinden op <https://emea.apsystems.com/resources/library/>



## WAARSCHUWING

Dit duidt op een situatie waarbij het niet volgen van de instructies ernstige hardware storingen of zelfs persoonlijk gevaar kan veroorzaken. Ga voorzichtig te werk als u deze taak uitvoert.



## OPMERKING

Dit wijst op informatie die belangrijk is voor een optimale werking van de micro-omvormer. Volg deze instructies nauwgezet.

### 1.1 Veiligheidsinstructies

- ✓ Het installeren of vervangen van APsystems micro-omvormers dient uitgevoerd te worden door gekwalificeerde vakmensen/installateurs.
- ✓ Voer alle elektrische installaties uit conform de geldende landelijke of lokale elektrische voorschriften.
- ✓ Lees vóór het installeren en gebruiken van de APsystems micro-omvormer alle instructies en waarschuwingen in de technische documenten van zowel het APsystems micro-omvormersysteem als van het zonnepaneel.
- ✓ Ontkoppel het zonnepaneel **NIET** van de APsystems micro-omvormer zonder eerst de AC-stroom af te sluiten.
- ✓ Let erop dat de behuizing van de APsystems micro-omvormer fungeert als koellichaam en een temperatuur van 80 °C kan bereiken. Om de kans op brandwonden te beperken, wordt geadviseerd de behuizing van de micro-omvormer niet aan te raken.
- ✓ Een APsystems micro-omvormer dient **NOOIT** gerepareerd of geopend te worden. Vermoedt u dat de micro-omvormer defect is, neem dan contact op met uw plaatselijke technische ondersteuning van APsystems om het probleem op te lossen en een RMA-nummer (Return Merchandise Authorization) te verkrijgen om, indien nodig, het vervangingsproces te starten. Indien de APsystems micro-omvormer wordt beschadigd of geopend, vervalt de garantie.
- ✓ Let op!  
Bij het aansluiten van een micro-omvormer wordt aanbevolen eerst de AC-buskabel aan te sluiten op de aarde en vervolgens de AC-connector aan te sluiten. Dit waarborgt een goede aarding van de micro-omvormer. Hierna kunnen de DC-aansluitingen worden gemaakt. Bij het loskoppelen van een micro-omvormer koppelt u de wisselstroom los door eerst de groepszekering te openen, maar laat u de aardleiding in de groepszekering aangesloten op de micro-omvormer. Vervolgens koppelt u de DC-ingangen los.
- ✓ Breng AC-zekeringen aan op de AC-zijde van de micro-omvormer.

# 1. Belangrijke veiligheidsinstructies

## 1.2 Verklaring over radiostoring

EMC-conformiteit: De APsystems micro-omvormer kan RF-energie uitstralen. Als de micro-omvormer niet wordt geïnstalleerd en gebruikt in overeenstemming met de instructies, kan dit schadelijke interferentie van radiocommunicatie veroorzaken.

APsystems micro-omvormers voldoen aan de EMC-voorschriften die zijn opgesteld om redelijke bescherming te bieden tegen schadelijke interferentie bij residentiële installaties.

Als de micro-omvormer desondanks schadelijke interferentie veroorzaakt voor radio- of televisieontvangst, wordt aanbevolen te proberen deze interferentie te corrigeren door een of meer van de volgende maatregelen te treffen:

- A) Richt de antenne anders uit of verplaats deze
- B) Vergroot de afstand tussen de micro-omvormer en de ontvanger
- C) Sluit de micro-omvormer aan op een contactdoos die zich op een ander circuit bevindt dan het circuit waarop de ontvanger is aangesloten

Als geen van de bovenstaande aanbevelingen een significante verbetering oplevert wat betreft interferentie, neem dan contact op met de plaatselijke technische ondersteuning van APsystems.


Hierbij verklaar ik, [ALTENERGY POWER SYSTEM INC.], dat het type radioapparatuur [EZ1-M, EZ1-H] conform is met Richtlijn 2014/53/EU.

De volledige tekst van de EU-conformiteitsverklaring kan worden geraadpleegd op het volgende internetadres:

<https://emea.apsystems.com/resources/library/>

# 1. Belangrijke veiligheidsinstructies

## 1.3 Toepassing van pictogrammen

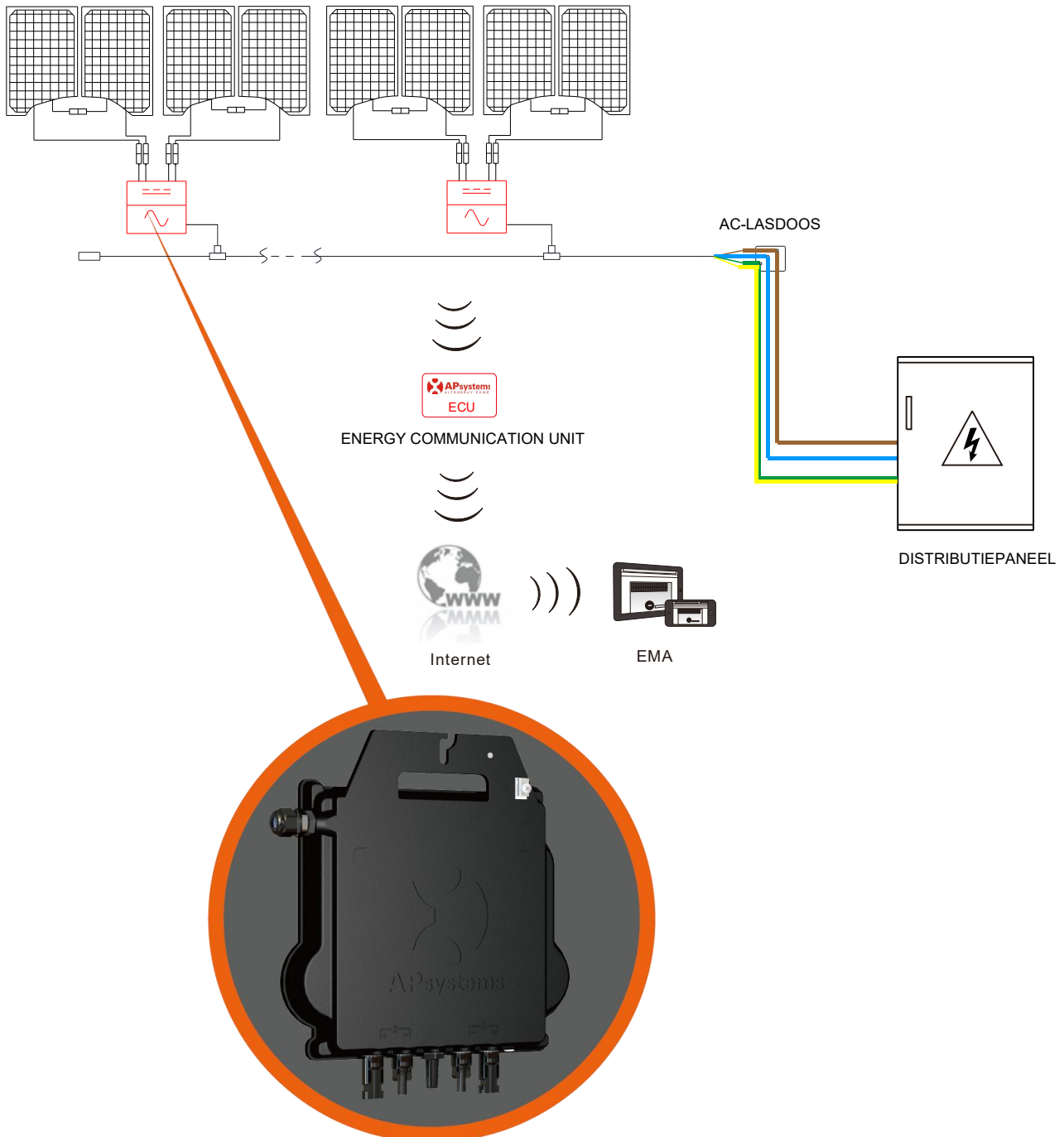
In sommige gevallen waar de tekstruimte beperkt is, kan APsystems symbolen gebruiken in plaats van woorden op de apparatuur, op een display of in handleidingen. Het symbol  kan bijvoorbeeld een risico op een elektrische schok voorstellen.

	Handelsmerk.
	Let op, gevaar voor elektrische schokken.
	Let op, heet oppervlak.
	Symbol voor de markering van elektrische en elektronische apparaten overeenkomstig Richtlijn 2002/96/EG. Geeft aan dat het toestel, de accessoires en de verpakking niet als ongesorteerd stedelijk afval mogen worden afgevoerd en aan het einde van het gebruik afzonderlijk moeten worden ingezameld. Volg de plaatselijke verordeningen of voorschriften voor afvalverwijdering of neem contact op met een bevoegde vertegenwoordiger van de fabrikant voor informatie over het buiten gebruik stellen van de apparatuur.
	De CE-markering is op de zonne-omvormer aangebracht om aan te geven dat het apparaat voldoet aan de Europese laagspannings- en EMC-richtlijnen.
	Raadpleeg de gebruiksaanwijzing.
Gekwalificeerd personeel	Personen die voldoende zijn geadviseerd of onder toezicht staan van een bekwaam elektromonteur, zodat zij zich terdege bewust zijn van de risico's en gevaren die gepaard gaan met elektriciteit. Voor wat betreft de veiligheidsinformatie in deze handleiding is een "gekwalificeerd persoon" iemand die bekend is met de vereisten aangaande veiligheid, elektrische systemen en EMC, en die gemachtigd is om apparatuur, systemen en circuits aan te sluiten, te aarden en te labelen volgens de geldende veiligheidsprocedures. De omvormer en het fotovoltaïsche systeem mogen alleen door gekwalificeerd personeel in gebruik worden genomen en bediend.

## 2. Introductie APsystems micro-omvormersysteem

De APsystems micro-omvormer wordt gebruikt in nutstoepassingen die interactief gebruikmaken van het elektriciteitsnet en bestaat uit drie hoofdelementen:

- APsystems micro-omvormer
- APsystems Energy Communication Unit (ECU)
- APsystems Energy Monitor and Analysis (EMA), een online monitoring- en analyseapplicatie



## 2. Introductie APsystems micro-omvormersysteem

Dit geïntegreerde systeem is veilig, biedt een maximale opbrengst aan zonne-energie en is zeer betrouwbaar. Het eenvoudige ontwerp maakt de installatie, het onderhoud en het beheer van het zonnestelsel zeer gebruiksvriendelijk.

### Veiligheid en APsystems micro-omvormers

In een traditionele string-omvormerinstallatie worden zonnepaneelmodules in serie geschakeld. De spanning wordt opgeteld om een hoge spanningswaarde te bereiken (van 600 Vdc tot 1000 Vdc) aan het einde van de zonnepaneelreeks. Deze extreem hoge DC-spanning brengt het risico op elektrische schokken of vlambogen met zich mee die in het slechtste geval brand kunnen veroorzaken. Bij gebruik van een APsystems micro-omvormer worden elke 1 of 2 zonnepaneelmodules aangesloten op een DC-ingang. De spanning aan de achterkant van elke zonnepaneelmodule is nooit hoger dan de Voc van de zonnepaneelmodules, wat lager is dan 60 Vdc voor de meeste zonnepaneelmodules die worden gebruikt met APsystems micro-omvormers; dit betekent dat de DC-ingangsspanning nooit hoger is dan 120 Vdc, en deze lage spanning verkleint het risico op elektrische schokken, elektrische vlambogen en brandgevaar.

### APsystems micro-omvormers maximaliseren de productie

Elk ingangskanaal heeft een individuele MPPT-regeling (Maximum Peak Power Tracking), die ervoor zorgt dat het maximale vermogen aan het elektriciteitsnet wordt geleverd, ongeacht de prestaties van de zonnepaneelmodules of andere kanalen in de samenstelling. Wanneer zonnepaneelmodules in de samenstelling worden beïnvloed door schaduw, stof, andere oriëntatie, of elke situatie waarin een kanaal minder presteert dan het andere, waarborgt de APsystems micro-omvormer dat de samenstelling desondanks topprestaties levert door de prestaties van elk afzonderlijk kanaal binnen de samenstelling te maximaliseren.

### Betrouwbaarder dan gecentraliseerde of string-omvormers

Een zonnepaneelsysteem dat is uitgerust met APsystems micro-omvormers kent geen single point of failure, omdat iedere micro-omvormer zelfstandig opereert. APsystems micro-omvormers zijn ontworpen om optimaal te functioneren bij bedrijfstemperaturen tot 65 °C (149 °F). De behuizing van de omvormer is ontworpen voor installatie buitenshuis en heeft de IP67-classificatie.

### Eenvoudig te installeren

APsystems micro-omvormers zijn compatibel met de meeste zonnepaneelmodules met 60 en 72 cellen of zonnepaneelmodules met 120 en 144 half-cut cellen. (Om de compatibiliteit van de zonnepaneelmodule met de APsystems micro-omvormer te bevestigen, kunt u onze online "E-decider"-modulecompatibiliteitstool raadplegen of contact opnemen met uw plaatselijke technische ondersteuning van APsystems).

Installatie vereist een minimum aantal accessoires en micro-omvormers bieden de installateur veel flexibiliteit: micro-omvormers kunnen op verschillende daken met verschillende oriëntatie of met modules met verschillende oriëntatie worden geïnstalleerd.

Op dezelfde manier kunnen eigenaren op ieder moment hun systeem uitbreiden met micro-omvormers.

### Slimme monitoring en analyse van systeemprestaties

De APsystems Energy Communication Unit (ECU) wordt geïnstalleerd door deze gewoon aan te sluiten op een stopcontact en verbinding te maken met ethernet of wifi via een breedbandrouter of modem. Na het installeren en instellen van de ECU (zie de gebruikershandleiding van de ECU) brengt het volledige netwerk van APsystems micro-omvormers automatisch verslag uit bij de APsystems EMA-webserver (Energy Monitor and Analysis).

### 3. Introductie APsystems DS3-micro-omvormer

APsystems breidt de 3e generatie van de dual micro-omvormerserie uit met de DS3D. Met een ongeëvenaard uitgangsvermogen van 1800VA is de DS3D geschikt voor 4 hoog-vermogenmodules (2 keer 2 in serie). Met 2 onafhankelijke MPPT's, gecodeerde ZigBee-signalen, profiteert de DS3D van een geheel nieuwe architectuur.

Het innovatieve ontwerp maakt het product uniek en maximaliseert tevens de stroomproductie. De componenten zijn ingekapseld met siliconen om de spanning op de elektronica te verminderen, thermische dissipatie te verlichten, waterdichte eigenschappen te optimaliseren en maximale betrouwbaarheid van het systeem te kunnen garanderen door extreme testmethoden toe te passen, waaronder de versnelde levensduurtests. Een 24/7 toegang tot energieproductie via de app en het webportaal maakt diagnose en onderhoud op afstand mogelijk.

Daarnaast wordt er 97% maximaal omvormerrendement geboden. De DS3D is een revolutie voor multi-residentiële en commerciële zonnepaneeldaken.

Belangrijkste productkenmerken:

- Eén micro-omvormer voor 4 zonnepaneelmodules
- Elk kanaal verbindt 2 zonnepaneelmodules in serie (voor zonnepaneelmodules met  $V_{oc} < 60V$ )
  - De 2 zonnepaneelmodules in serie moeten een totale  $V_{oc}$  bereiken binnen het bedrijfsspanningsbereik zoals aangegeven in het datasheet.
  - We raden aan om alleen zonnepaneelmodules te gebruiken van hetzelfde merk en hetzelfde type als u ze in serie aansluit
  - Als de zonnepaneelmodule al een standalone  $V_{oc}$  binnen het bedrijfsspanningsbereik heeft (d.w.z. zonnepaneelmodules met 96 cellen), dan dient er slechts 1 zonnepaneelmodule per DC-ingang aangesloten te worden
- Maximaal uitgangsvermogen van 1800VA
- 2 invoerkanalen met onafhankelijke MPPT
- Maximale betrouwbaarheid, IP67
- Encrypted ZigBee communicatie
- Geïntegreerd VDE-relais
- 1-Fase micro-omvormer. Kan geïnstalleerd worden in een gebalanceerd 3-fase-systeem



## 4. Installatie APsystems micro-omvormersysteem

Een zonnepaneelsysteem dat gebruikmaakt van APsystems micro-omvormers is eenvoudig te installeren. Elke micro-omvormer kan gemakkelijk op het montagerek, direct onder de zonnepaneelmodule(s), worden gemonteerd. Laagspannings-DC-kabels verbinden de zonnepaneelmodules direct met de micro-omvormer, waardoor de kans op een hoge DC-spanning wordt uitgesloten.

De installatie MOET voldoen aan de plaatselijke voorschriften en de regels waar het systeem is geïnstalleerd.

**Speciale verklaring:** wij adviseren alleen een aardlekschakelaar te installeren indien dit wordt vereist door de plaatselijke elektriciteitsvoorschriften.



### WAARSCHUWING

- ①. Voer alle elektrische installaties uit conform de geldende landelijke of lokale elektrische voorschriften.
- ②. Alleen gekwalificeerd personeel mag APsystems micro-omvormers installeren en/of vervangen.
- ③. Lees vóór het installeren en gebruiken van een APsystems micro-omvormer alle instructies en waarschuwingen in de technische documenten, op het APsystems micro-omvormersysteem zelf en op het zonnepaneel.
- ④. Bij de installatie van deze apparatuur bestaat er risico op elektrische schokken.
- ⑤. Raak geen onder spanning staande onderdelen van het systeem aan, waaronder het zonnepaneel, als het systeem op het elektriciteitsnet is aangesloten.



### OPMERKING

Wij raden sterk aan om overspanningsbeveiligingen te installeren op de toepassingsgerichte AC-box, ook als dit volgens de plaatselijke voorschriften niet verplicht is.

### 4.1 Aanvullende accessoires die door APsystems worden aangeleverd

- AC Y3-buskabel
- Einddop AC Y3-buskabel
- Y-CONN-dop AC Y3-buskabel
- Ontgrendelingsgereedschap AC Y3-buskabel
- ECU
- AC-connectors mannelijk/vrouwelijk

### 4.2 Overige, niet door APsystems geleverde accessoires

Naast uw zonnepaneel en de daarbij horende hardware hebt u de volgende artikelen nodig:

- Een lasdoos voor de AC-aansluiting
- Bevestigingsmateriaal voor montagerekken
- Dozen en moersleutels voor het bevestigingsmateriaal

## 4. Installatie APsystems micro-omvormersysteem

### 4.3 Installatieprocedures

#### 4.3.1 Stap 1 - Controleer of de netspanning overeenkomt met de nominale spanning

#### 4.3.2 Stap 2 - Verdeling Y3 AC-buskabel

- Elk aansluitpunt van de AC-buskabel moet overeenkomen met de positie van de micro-omvormer.
- Het ene uiteinde van de AC-buskabel wordt gebruikt om verbinding te maken tussen de lasdoos en het elektriciteitsnet.
- Bedraad de geleiders van de AC-bus: L - BRUIN; N - BLAUW; PE - GEELGROEN.**



### WAARSCHUWING

De kleurcodering van draden kan, afhankelijk van plaatselijke voorschriften, afwijken. Controleer of alle draden van de installatie overeenkomen alvorens ze op de AC-bus aan te sluiten. Verkeerde bekabeling kan de micro-omvormers onherstelbaar beschadigen. Dergelijke schade wordt niet gedekt door de garantie.



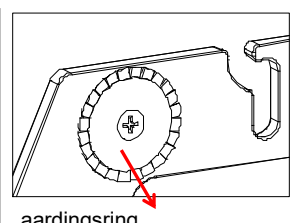
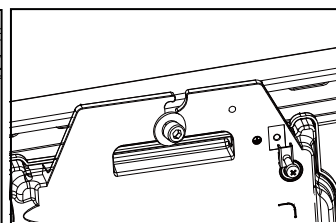
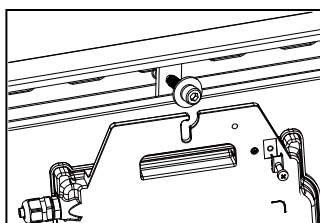
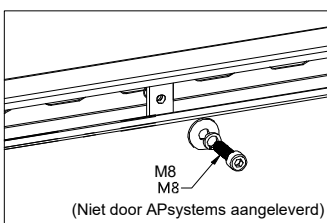
### WAARSCHUWING

LET OP! Til de micro-omvormer NOOIT op aan de AC-kabel. Hierdoor kan de AC-kabel gedeeltelijk of geheel losgekoppeld worden van het toestel, met als gevolg niet of slecht werken.



#### 4.3.3 Stap 3 - De APsystems micro-omvormers op het montagerek bevestigen

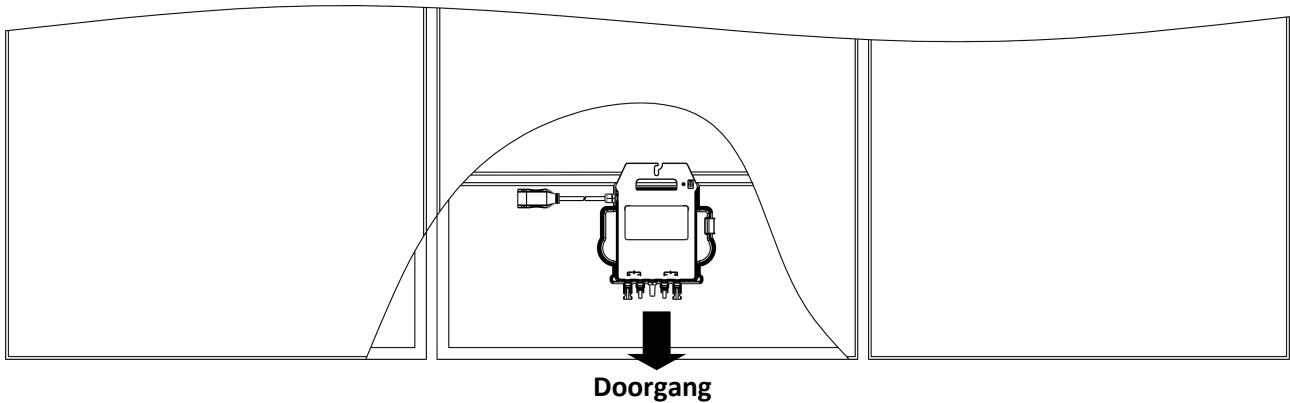
- Markeer de plaats van de micro-omvormer op het rek ten opzichte van de lasdoos van het paneel of andere belemmeringen.
- Monteer op elk van deze plaatsen één micro-omvormer met de hardware die wordt aanbevolen door de leverancier van het montagerek.



### WAARSCHUWING

Installeer de micro-omvormers (inclusief DC- en AC-connectors) onder de zonnepaneelmodules om directe blootstelling aan regen, UV-straling of andere schadelijke weersomstandigheden te vermijden. Laat minimaal 1,5 cm (3/4") vrij onder en boven de behuizing van de micro-omvormer om een goede luchtstroom te waarborgen. Het rek moet correct geaard zijn volgens de plaatselijke elektriciteitsvoorschriften.

## 4. Installatie APsystems micro-omvormersysteem

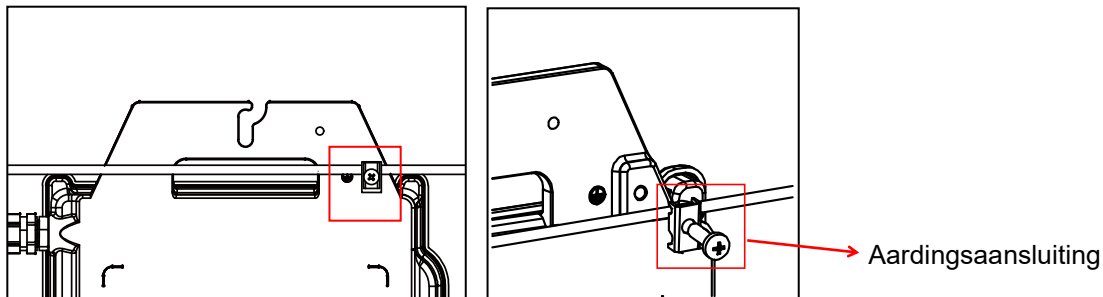


### Tip

Zorg er bij de installatie van zonnepanelen evenwijdig aan het dak voor dat de gelijkstroomstekkers, de antenne en het ledlampje van de micro-omvormer naar buiten gericht zijn om het monitoren van de status van het lampje te vergemakkelijken en te zorgen voor optimale kwaliteit van de communicatie.

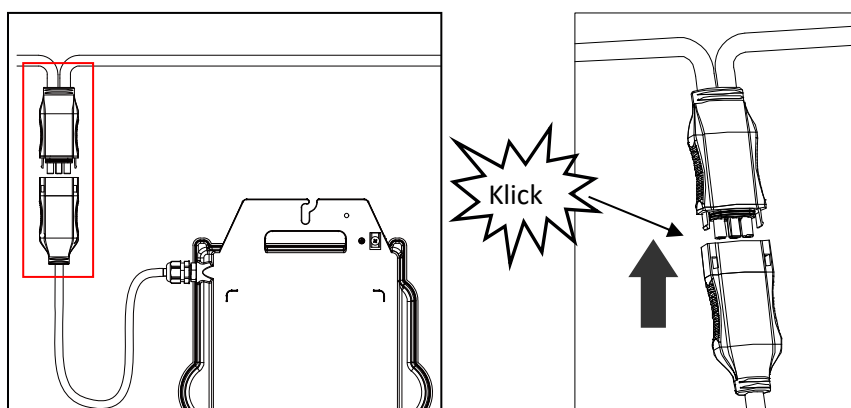
### 4.3.4 Stap 4 - Het systeem aarden

De Y3 AC-buskabel heeft een geïntegreerde PE-draad: dit kan voldoende zijn om een goede aarding van de gehele zonnepaneelsamenstelling te waarborgen. In gebieden met speciale aardingsvereisten kan externe aarding met behulp van de bij de micro-omvormer meegeleverde aardingsaansluiting echter nog steeds nodig zijn.



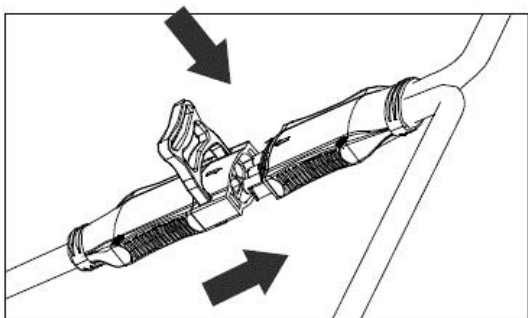
### 4.3.5 Stap 5 - De APsystems micro-omvormer op de AC-buskabel aansluiten

Steek de AC-connector van de micro-omvormer in de connector van de hoofdkabel. Let op de hoorbare klik, die aangeeft dat de verbinding stevig vastzit.

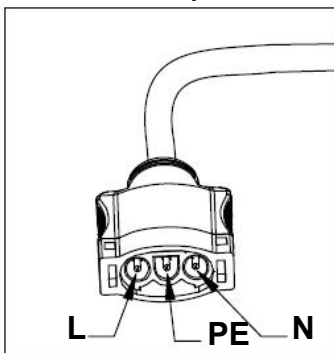


## 4. Installatie APsystems micro-omvormersysteem

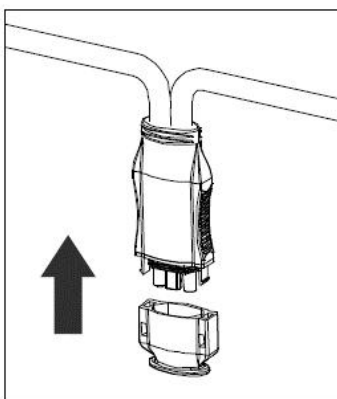
*Advies: gebruik het buskabelontgrendelingsgereedschap van de AC-bus om de connectors los te maken.*



AC-connectorinterface van links naar rechts.



*Dek alle ongebruikte connectors af met de Y-CONN voor buskabels om de ongebruikte connectors te beschermen.*

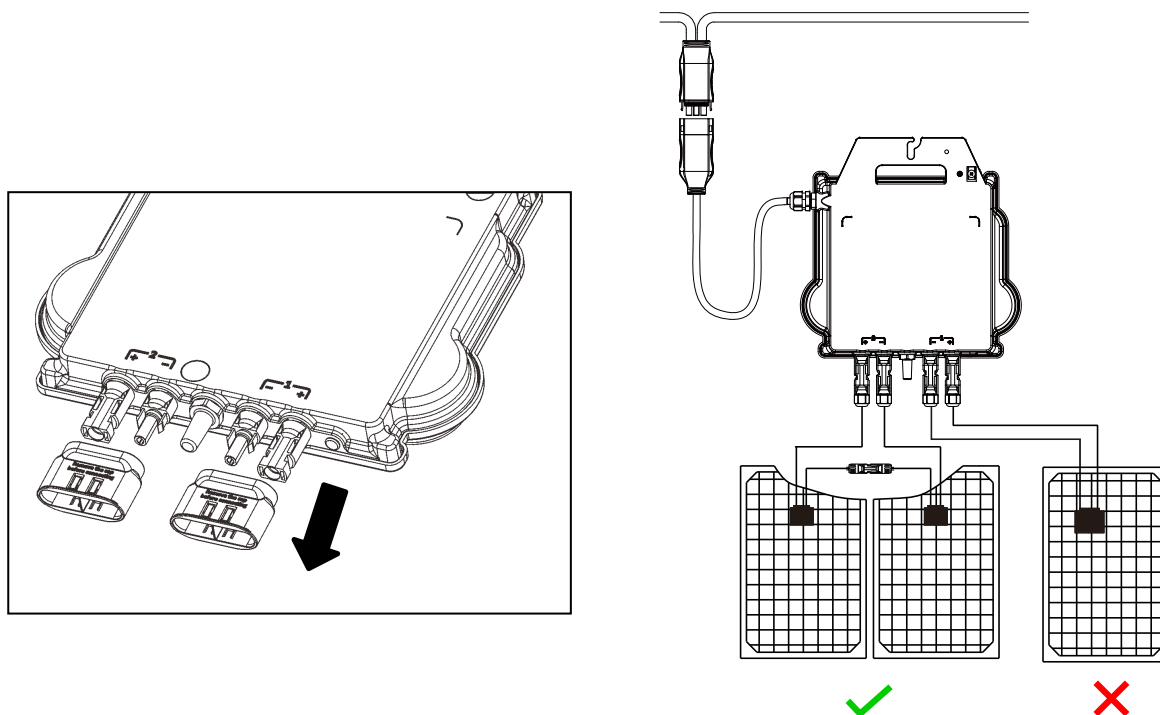


### 4.3.6 Stap 6 - Een bescherm dop op het uiteinde van de AC-buskabel installeren

<p>A. Strip mantel van de kabel</p> <p>25mm-30mm</p>	<p>B. Steek de kabel in de verzegeling</p>	<p>C. Draai de moer aan met 4-5 Nm totdat het klikmechanisme functioneert.</p>
--	--	--

## 4. Installatie APsystems micro-omvormersysteem

### 4.3.7 Stap 7 - Micro-omvormers op de zonnepaneelmodules aansluiten



#### INFORMATIE

Verwijder de DC-beschermkappen voor aansluiting naar de PV-modules.

#### OPMERKING

Elk kanaal verbindt 2 zonnepaneelmodules in serie (voor zonnepaneelmodules met  $V_{oc} < 60V$ ).  
Het ingangskanaal werkt niet als deze aangesloten is op een enkele module ( $V_{oc} < 60V$ ).  
Dit betekent dat het aantal zonnepaneelmodules in het systeem een even getal is.

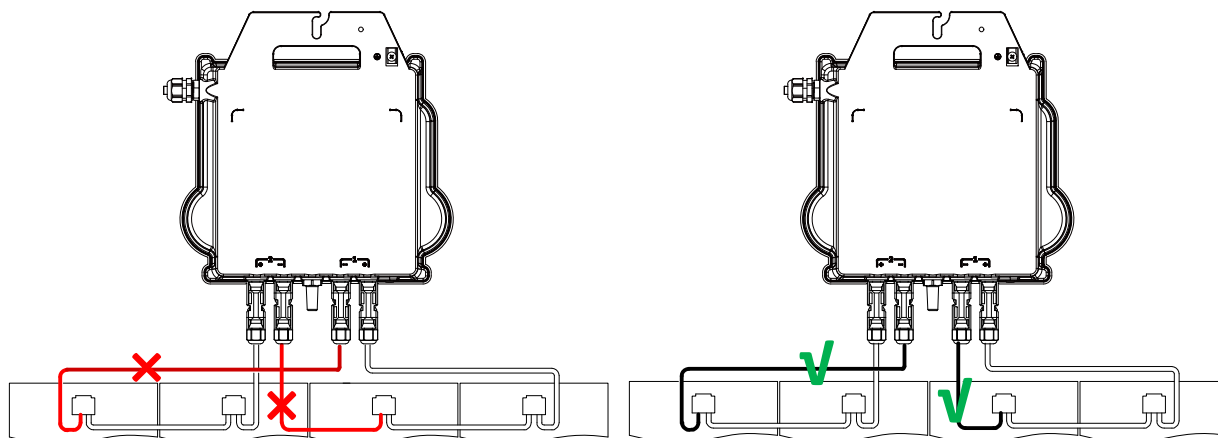
#### OPMERKING

Wanneer de DC-kabels worden aangesloten, moet de micro-omvormer onmiddellijk tien keer groen knipperen. Dit gebeurt zodra de DC-kabels worden aangesloten en toont aan dat de micro-omvormer correct functioneert. Deze hele controlefunctie start en eindigt binnen 10 seconden na het aansluiten van het toestel, let dus goed op deze lampjes bij het aansluiten van de DC-kabels.

#### WAARSCHUWING

Controleer nauwkeurig of alle AC- en DC-bedrading correct is geïnstalleerd. Zorg ervoor dat er geen AC- en/of DC-draden bekneld of beschadigd zijn. Controleer of alle lasdozen goed zijn gesloten.

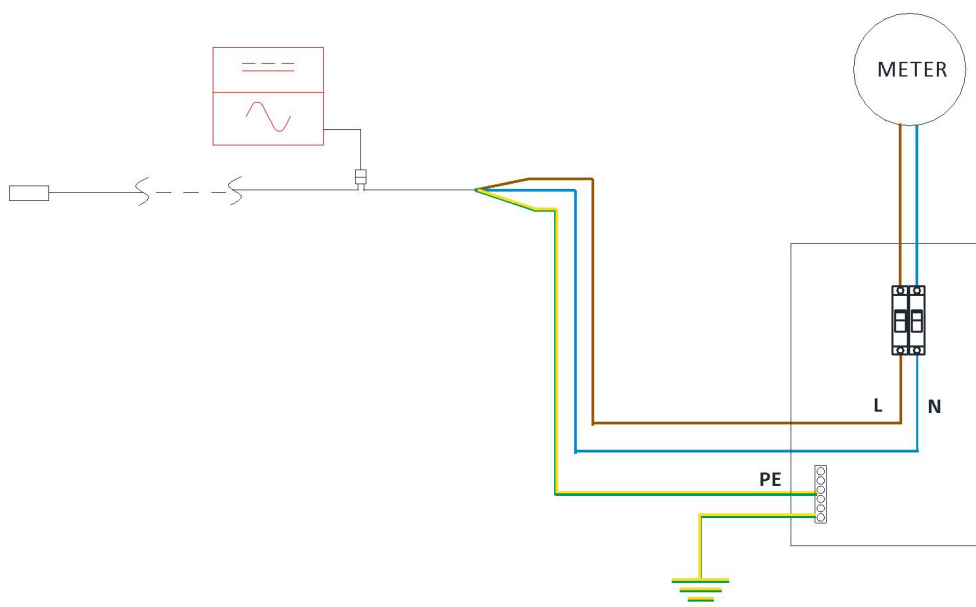
## 4. Installatie APsystems micro-omvormersysteem



### WAARSCHUWING

Elk zonnepaneel moet zorgvuldig op hetzelfde kanaal worden aangesloten.  
Zorg ervoor dat u positieve en negatieve DC-kabels niet in twee verschillende ingangskanalen splitst: de micro-omvormer raakt dan beschadigd en de garantie vervalt daarmee.

### 4.3.8 Stap 8 – Verbindt de APsystems Micro-omvormers met het net

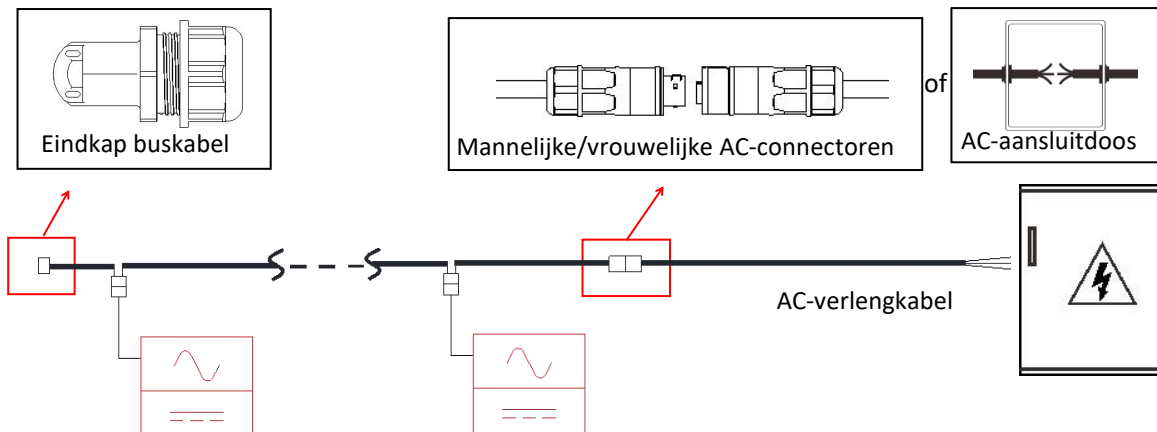


### OPMERKING

- 1 Installeer bipolaire stroomonderbrekers met de juiste nominale stroom of voorgeschreven door lokale regelgeving/netbeheerder om op het net aan te sluiten.
- 2 Het is niet aanbevolen om leksstroomonderbrekers (AFCI/GFCI) te installeren.

## 4. Installatie APsystems micro-omvormersysteem

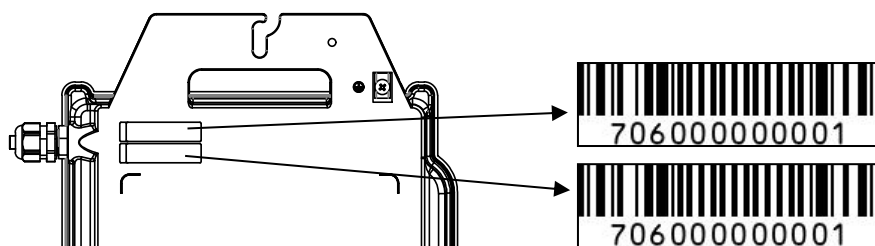
### 4.3.9 Stap 9 - AC-verlengkabel



Wanneer een AC-verlengkabel nodig is, kunnen de AC-buskabel en AC-verlengkabel in een aansluitdoos aangesloten worden, ook kunnen mannelijke/vrouwelijke AC-connectoren gebruikt worden, dit zijn optioneel verkrijgbare accessoires van APsystems.

### 4.3.10 Stap 10 - De installatiekaart invullen

- Alle APsystems micro-omvormers hebben twee verwijderbare etiketten met serienummers.
- Vul de installatiekaart in door het ID-etiket van elke micro-omvormer op de juiste plaats te plakken.
- Het tweede serienummeretiket kan op het frame van het zonnepaneel worden geplakt, wat later kan helpen om de positie van de micro-omvormer te bevestigen zonder het zonnepaneel te ontmantelen.



#### OPMERKING

- De indeling van de installatiekaart voor de serienummers van micro-omvormers is alleen geschikt voor gangbare installaties
- De installatiekaart vindt u op de laatste pagina van de bijlagen van deze gebruikershandleiding.
- Gebruik ECU\_APP (beschikbaar in de EMA Manager) om de serienummers op de kaart te scannen bij het instellen van de ECU (zie de gebruikershandleiding van de ECU voor meer informatie).

## 5. Gebruiksaanwijzing voor APsystems micro-omvormers

### De APsystems micro-omvormers in gebruik stellen

1. Zet de AC-zekeringautomaat AAN, op elke AC-stroomgroep waarop de micro-omvormers zijn aangesloten.
2. Zet de AC-zekeringautomaat voor het elektriciteitsnet AAN. Uw systeem zal na een wachttijd van circa een minuut beginnen met het produceren van stroom.
3. De gegevens van de micro-omvormer komen beschikbaar in de EMA Manager APP of in het EMA webportaal.

Daarnaast kunnen led-reeksen een indicator zijn voor de status van de micro-omvormers (zie paragraaf 6.1)



### OPMERKING

Zodra de ECU correct in bedrijf is gesteld, zullen de APsystems micro-omvormers beginnen met het verzenden van prestatiegegevens naar de ECU. De tijd die nodig is voor alle micro-omvormers in het systeem om gegevens naar de ECU te sturen is afhankelijk van het aantal micro-omvormers in het systeem.



## 6. Probleemoplossing

Gekwalificeerd personeel kan de volgende stappen uitvoeren als het zonnepanelensysteem niet goed werkt:

### 6.1 Statusaanduidingen en foutrapportage

Ervan uitgaande dat de LEDs op de micro's gemakkelijk toegankelijk en zichtbaar zijn, kunnen de bedrijfs-leds een juiste indicatie geven van de status van de micro-omvormers.

#### 6.1.1 Opstart-led

Tien keer kort groen knipperen wanneer DC-stroom voor het eerst wordt aangesloten op de micro-omvormer geeft aan dat de micro-omvormer zonder problemen wordt opgestart.

#### 6.1.2 Bedrijfs-led

**Langzaam groen knipperen (5 sec. tussenpauze)** – Er wordt stroom geproduceerd en met de ECU gecommuniceerd

**Langzaam rood knipperen (5 sec. tussenpauze)** - Er wordt geen stroom geproduceerd

**Snel groen knipperen (2 sec. tussenpauze)** - Er wordt stroom geproduceerd, maar er is al meer dan 60 minuten niet met de ECU gecommuniceerd.

**Snel rood knipperen (2 sec. tussenpauze)** - Er wordt geen stroom geproduceerd en er is al meer dan 60 minuten niet met de ECU gecommuniceerd.

**Continu rood** – Standaard, aardlekbeveiliging aan de DC-zijde, zie 6.1.3

#### 6.1.3 GFDI-fout

Een continu rode led geeft aan dat de micro-omvormer een GFDI-fout (Ground Fault Detector Interrupter, onderbreking aardlekschakelaar) in het fotovoltaïsche systeem heeft gedetecteerd. Als de GFDI-fout niet wordt opgeheven, dan blijft de led rood en blijft de ECU de fout melden. Neem contact op met uw plaatselijke technische ondersteuning van APsystems.

### 6.2 ECU\_APP

ECU\_APP van APsystems (beschikbaar in de EMA Manager APP) is het aanbevolen hulpmiddel voor probleemoplossing ter plaatse. Bij het aansluiten van de ECU\_APP op de ECU-hotspot (raadpleeg de ECU-gebruikershandleiding voor meer informatie) kan de installateur de status van elke micro-omvormer controleren (productie, communicatie), maar ook de ZigBee-signaalsterkte, het netprofiel en andere gegevens die helpen bij het oplossen van problemen.

### 6.3 Installateur-EMA (webportaal of EMA Manager APP)

Voordat de installateur naar de locatie toe gaat om problemen op te lossen, kan hij alle informatie ook op afstand controleren met behulp van zijn installateursaccount, hetzij via internet of met behulp van de EMA Manager APP (zie de gebruikershandleiding van de EMA Manager APP voor meer informatie). Toegang tot modulegegevens (DC, AC, spanningen en stromen) geeft een eerste indicatie van mogelijke problemen.

### 6.4 Gids voor probleemoplossing

Professionele installateurs kunnen ook onze gids voor probleemoplossing raadplegen

(<https://emea.apsystems.com/resources/library/>, sectie libraries) voor meer gedetailleerde richtlijnen over het oplossen van problemen met zonnepanelen-installaties die worden aangedreven door APsystems micro-omvormers.

### 6.5 Technische ondersteuning APsystems

Het plaatselijke technische ondersteuningsteam van APsystems is beschikbaar om professionele installateurs vertrouwd te maken met onze producten en om indien nodig problemen met installaties op te lossen.

## 6. Probleemoplossing



### WAARSCHUWING

Probeer APsystems micro-omvormers nooit te repareren. Neem contact op met uw plaatselijke technische ondersteuning van APsystems.



### WAARSCHUWING

- ①. Maak de DC-draadconnectors nooit los tijdens de stroomproductie. Er mag absoluut geen stroom door de DC-bedrading lopen bij het verbreken van een verbinding.
- ②. Sluit altijd de AC-stroom af voordat u de bedrading van de zonnepaneelmodule loskoppelt van de APsystems micro-omvormer.
- ③. De APsystems micro-omvormer krijgt DC-stroom van het zonnepaneel. NA het loskoppelen van de DC-stroom moet u bij het opnieuw aansluiten van de zonnepaneelmodules op de micro-omvormer letten op het snelle rode lampje gevolgd door tien keer knipperen van de groene led.

### 6.6 Onderhoud

APsystems micro-omvormers vereisen geen specifiek periodiek onderhoud.

## 7. Een micro-omvormer vervangen

### Volg de procedure voor het vervangen van een defecte micro-omvormer

- A Ontkoppel de APsystems micro-omvormer van de zonnepaneelmodule in de volgorde van de onderstaande stappen:
1. Sluit de AC-stroom af door de groepszekering uit te zetten.
  2. Koppel de AC-connector van de omvormer los van de AC-bus.
  3. Maak de DC-draadconnectors van de zonnepaneelmodule los van de micro-omvormer.
  4. Verwijder de micro-omvormer uit het zonnepaneelrek.
- B Installeer een vervangende micro-omvormer in het montagesysteem. Let op het knipperende groene ledlampje zodra de nieuwe micro-omvormer op de DC-kabels is aangesloten.
- C Sluit de AC-kabel van de vervangende micro-omvormer aan op de AC-bus.
- D Sluit de groepszekering en controleer de goede werking van de vervangende micro-omvormer.
- E Werk de micro-omvormer bij in de EMA Manager via de functie "Replace" en werk de systeemkaart bij met nieuwe serienummerlabels.

## 8. Technische gegevens



### WAARSCHUWING

- ①. Controleer of de spannings- en stroomspecificaties van uw zonnepaneelmodule compatibel zijn met het toegestane bereik van de APsystems micro-omvormer. Controleer het gegevensblad van de micro-omvormer.
- ②. Het DC-bedrijfsspanningsbereik van de zonnepaneelmodule moet binnen het toegestane ingangsspanningsbereik van de APsystems micro-omvormer liggen.
- ③. De maximale open-circuitspanning van de zonnepaneelmodule mag niet hoger zijn dan de opgegeven maximale ingangsspanning van de APsystems micro-omvormer.

2023/08/17 Rev1.2

## 8.1. DS3D Micro-omvormer Series

Model	DS3D
Regio	EMEA
<b>Ingangsgegevens (DC)</b>	
Bedrijfsspanningsbereik	52V-118V
Maximale Ingangsspanning	118V
Maximale Ingangsstroom	20A x 2
Isc PV	25A x 2
<b>Uitgangsgegevens (AC)</b>	
Maximum Continuous Output Power	1800VA
Nominal Output Voltage/Range <sup>(1)</sup>	230V/184-253V
Adjustable Output Voltage Range	180V-270V
Nominal Output Current	7.8A
Nominal Output Frequency/ Range <sup>(1)</sup>	50Hz/48Hz-51Hz
Adjustable Output Frequency Range	45Hz-55Hz
Power Factor(Default/Adjustable)	0.99/0.9 leading...0.9 lagging
Maximum Units per 2.5mm <sup>2</sup> Branch <sup>(2)</sup>	2
Maximum Units per 4mm <sup>2</sup> Branch <sup>(2)</sup>	3
Zigbee Frequentie bereik	2405MHz - 2480MHz
Zigbee RF Uitgangs Vermogen (EIRP)	9.87 dBm
<b>Efficiency</b>	
Peak Efficiency	97%
Nominal MPPT Efficiency	99.5%
Night Power Consumption	20mW
<b>Mechanical Data</b>	
Operating Ambient Temperature Range <sup>(3)</sup>	-40 °C to +65 °C
Storage Temperature Range	-40 °C to +85 °C
Dimensions (W x H x D)	284mm X 234mm X 50.2mm
Weight	4.3kg
AC Bus Cable	2.5mm <sup>2</sup> (23A)/4mm <sup>2</sup> (28A)
DC Connector Type	Stäubli MC4 PV-ADBP4-S2&ADSP4-S2
Cooling	Natural Convection - No Fans
Enclosure Environmental Rating	IP67
<b>Features</b>	
Communication (Inverter To ECU) <sup>(4)</sup>	Encrypted ZigBee
Isolation Design	High Frequency Transformers, Galvanically Isolated
Energy Management	Energy Management Analysis (EMA) system
Warranty <sup>(5)</sup>	10 Years Standard ; 20 Years Optional

(1) Het nominale spannings-/frequentiebereik kan, indien vereist door het nutsbedrijf, worden uitgebreid tot boven de nominale waarde.

(2) De waarden kunnen variëren. Raadpleeg de lokale voorgeschreven vereisten om het aantal micro-omvormers in uw regio te bepalen.

(3) De omvormer kan minder produceren bij een slechte ventilatie en verminderde warmteafvoer.

(4) Aanbevolen wordt om tot 80 micro-omvormers te monitoren op één ECU voor stabiele communicatie.

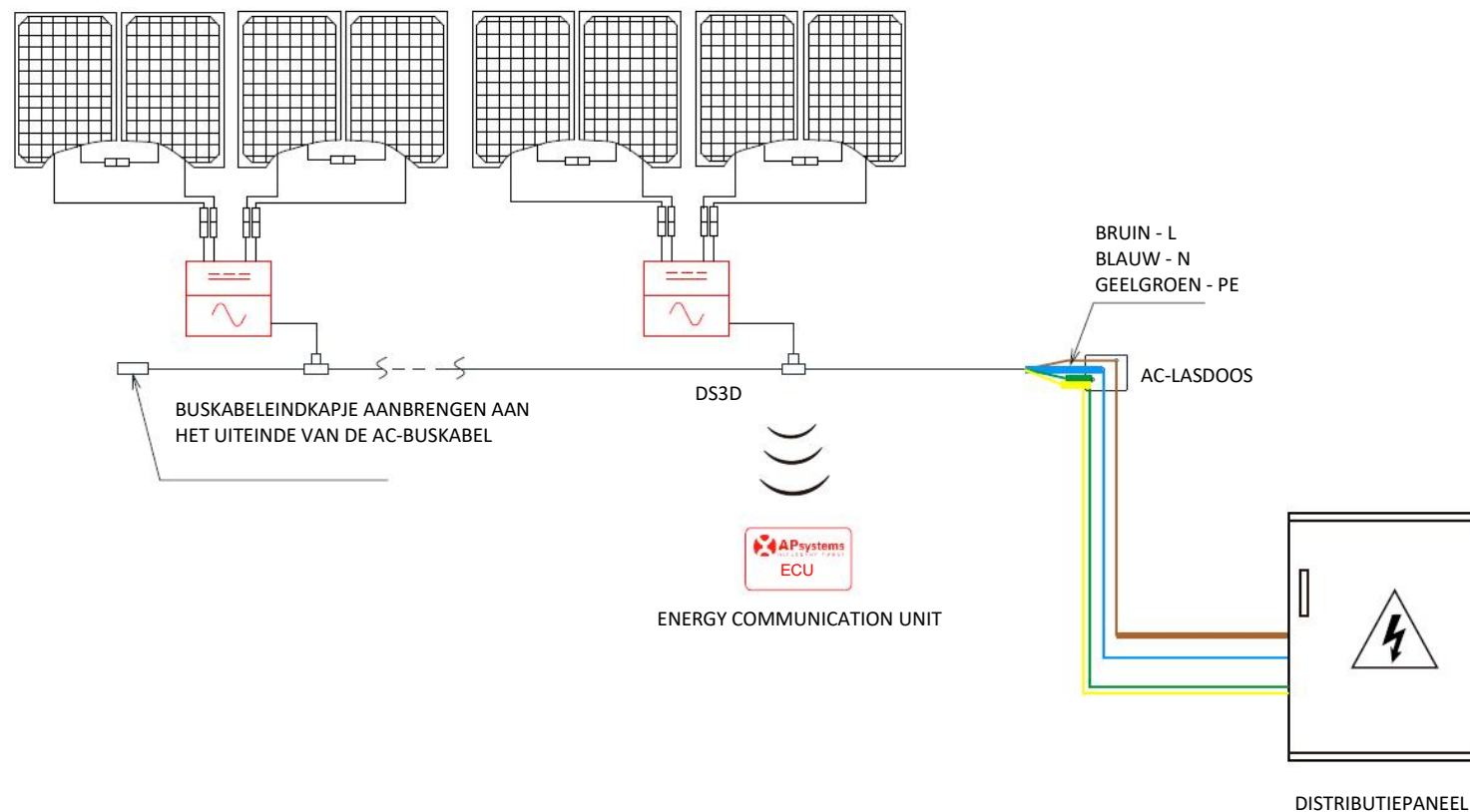
(5) Om in aanmerking te komen voor de beste garantie, moeten de micro-omvormers van APsystems worden bewaakt via het EMA-portaal. Raadpleeg onze algemene voorwaarden voor garantie, beschikbaar op [emea.APsistemas.com](http://emea.APsistemas.com).

© All Rights Reserved

Specifications subject to change without notice please ensure you are using the most recent update found at web : [emea.APsistemas.com](http://emea.APsistemas.com)

## 9. DS3D - Bedradingschema

### 9.1 Voorbeeldbedradingschema – 1-Fase

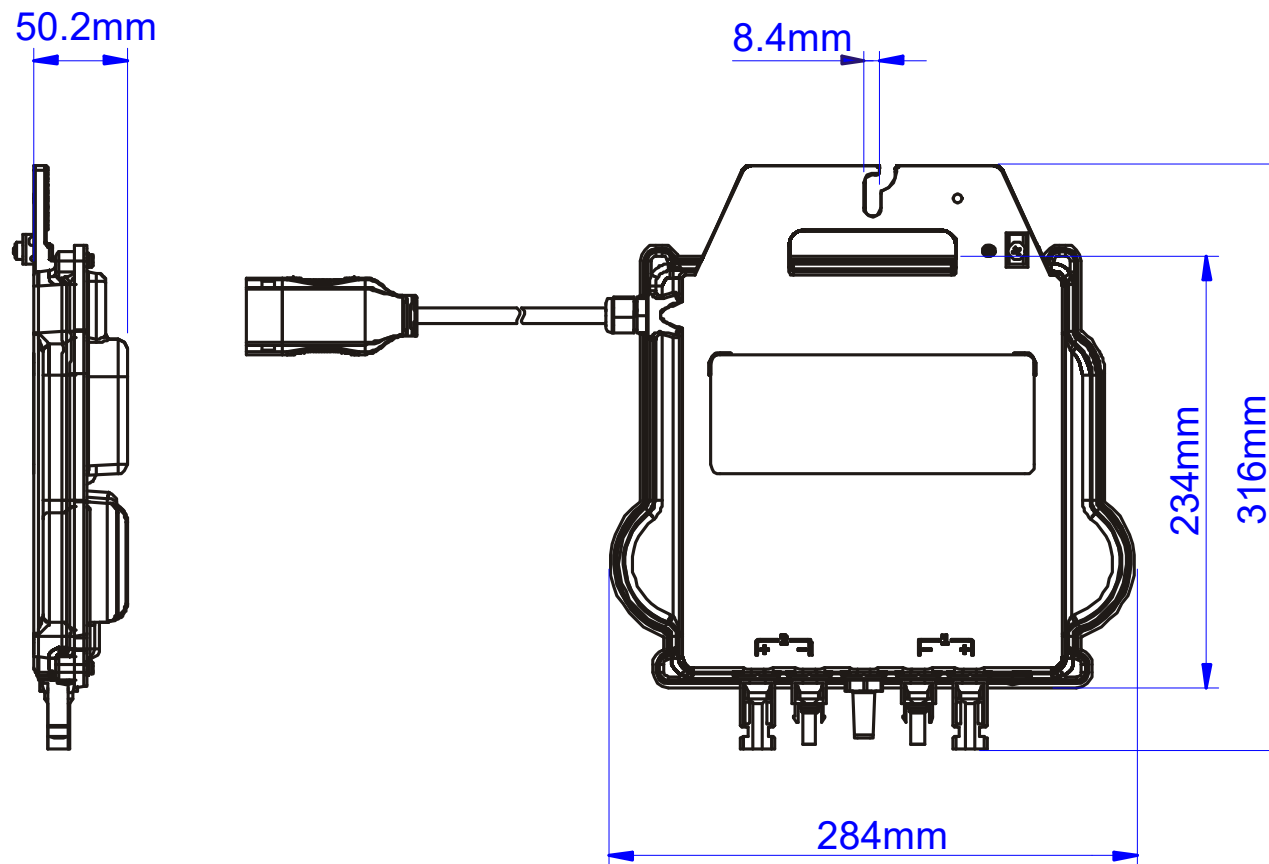


#### OPMERKING

Elk kanaal verbindt 2 zonnepaneelmodules in serie (voor zonnepaneelmodules met  $V_{oc} < 60V$ ).  
Het ingangskanaal werkt niet als deze aangesloten is op een enkele module ( $V_{oc} < 60V$ ).  
Dit betekent dat het aantal zonnepaneelmodules in het systeem een even getal is.

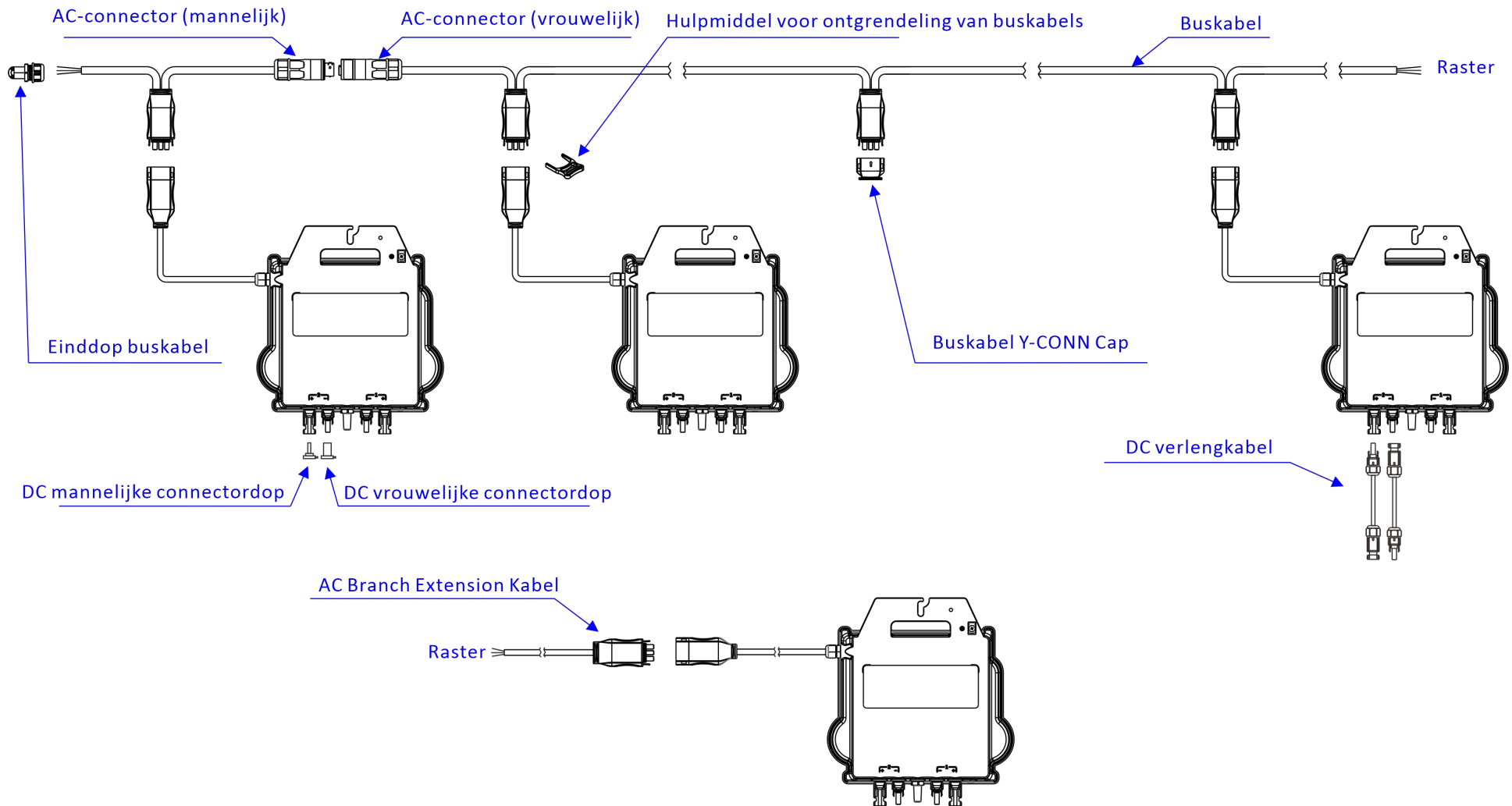
## 10. DS3D-accessoire

### 10.1 Afmetingen



## 10. DS3D-accessoire

### 10.2 Bedradingsdiagram





## 11. Installatiekaart APsystems micro-omvormer

De APsystems installatiekaart is een diagram van de fysieke locatie van alle micro-omvormers in uw zonnepanelen-installatie. Alle APsystems micro-omvormers hebben twee labels met serienummers. Maak het ene label los en plak het op de desbetreffende locatie op de APsystems installatiekaart.

Installatiekaartsjabloon

Installateur:		Type zonnepaneelmodule:		Aantal:		Blad ____ van ____	N 
Eigenaar:		Type micro-omvormer:		Aantal:			
	Kolom 1	Kolom 2	Kolom 3	Kolom 4	Kolom 5	Kolom 6	Kolom 7
Rij 1							
Rij 2							
Rij 3							
Rij 4							
Rij 5							
Rij 6							
Rij 7							
Rij 8							
Rij 9							
Rij 10							